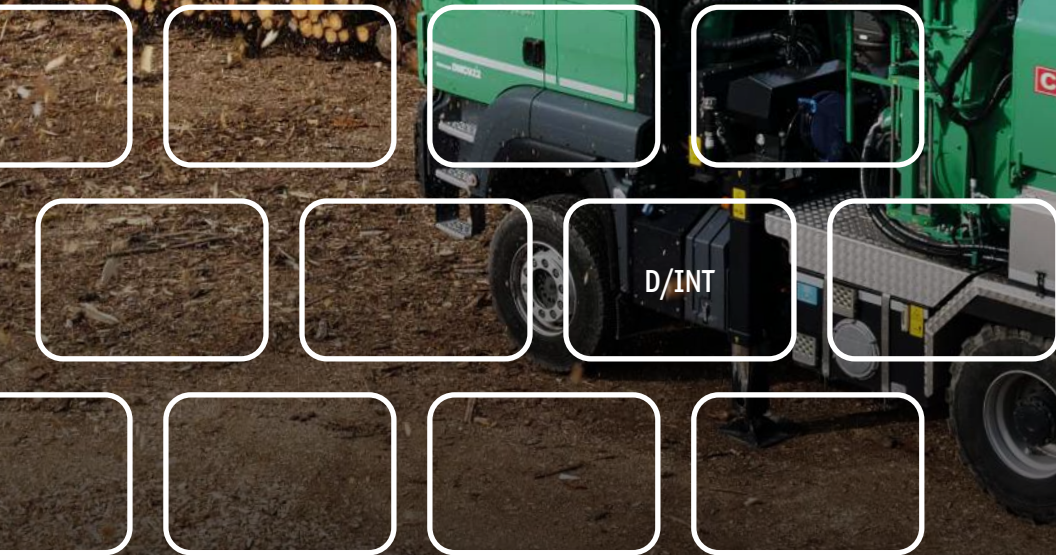


JENZ

HOLZHACKER WOODCHIPPER



D/INT

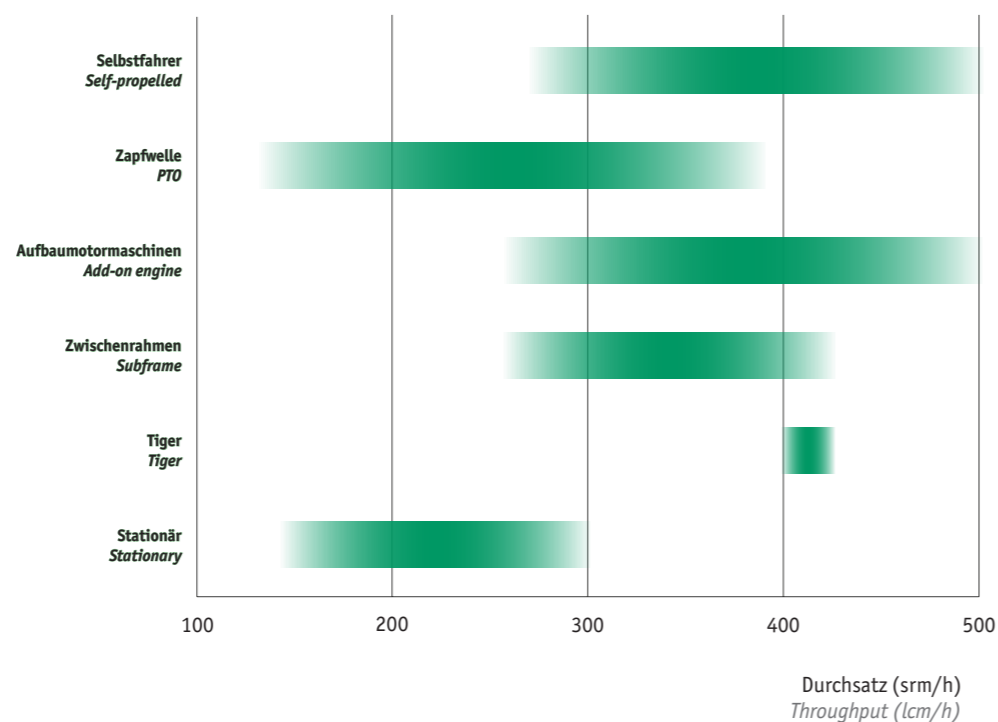
Das JENZ Produktportfolio beginnt dort, wo eine Hackmaschine über einen Kran beladen werden soll. Die notwendige Antriebsleistung reicht von 110 kW (150 PS) bis kombiniert über 972 kW (rund 1332 PS). Die Maschinen sind auf LKW-, Anhängerfahrgerstell oder Raupenlaufwerk lieferbar.

The JENZ product range starts where a chipper machine is to be loaded using a crane. The required drive power ranges from 110 kW (150 hp) up to over 972 kW (around 1332 hp) when combined. The machines can be supplied on HGV, trailer chassis or caterpillar tracks.

Selbstfahrer <i>Self-propelled</i>							
Chippertruck <i>Chippertruck</i>				Chippertruck hybrid <i>Chippertruck hybrid</i>			
HEM 583 Truck	HEM 583 Cobra	HEM 593 Truck	HEM 593 Cobra	Chippertruck hybrid		Cobra hybrid	
382 kW / 520 PS				979 kW / 1332 PS			
Gezogen <i>Towed</i>							
Zapfwelle <i>PTO</i>				Aufbaumotor <i>Add-on engine</i>			
HEM 542 Z	HEM 583 Z	HEM 593 Z	HEM 841 Z	HEM 583 DQ	HEM 922 DQ	HEM 922 DL Terminal	HEM 922 DL individual
110 - 220 kW 150 - 300 PS	132 - 350 kW 180 - 475 PS	132 - 350 kW 180 - 475 PS	180 - 400 kW 244 - 544 PS	390 kW 530 PS	597 kW 812 PS	597 kW 812 PS	597 kW 812 PS
Zwischenrahmen <i>Subframe</i>				Tiger <i>Tiger</i>			
HEM 583 DQ		HEM 922 DQ		HEM 922 DL individual Tiger			
390 kW / 530 PS		597 kW / 812 PS		597 kW / 812 PS			
Stationär <i>Stationary</i>							
HE 561 E				HE 700 E			
160 - 250 kW				200 - 450 kW			

In Abhängigkeit von der Leistungsanforderung bietet JENZ verschiedene Baureihen an. Die Durchsatzleistung reicht je nach Antriebsleistung von ca. 140 srm/h bis in der Spitze 500 srm/h. Damit können sowohl kleine bis mittelgroße Aufträge als auch Großaufträge im industriellen Dauereinsatz bewältigt werden.

JENZ offers a range of series depending on the power requirements. The throughput rate is between around 140 lcm/h up to 500 lcm/h at the peak depending on the drive power. This enables both medium-sized jobs and major jobs in continuous industrial use to be dealt with.



Produktportfolio	<i>Product Range</i>	2
Inhaltsverzeichnis	<i>Contents</i>	3
Einzug	<i>Infeed</i>	4
Hacktrommel	<i>Chipper drum</i>	5
Gebälse	<i>Blower</i>	6
Siebtechnik	<i>Screening technology</i>	8
Kran	<i>Crane</i>	9
Maschinensteuerung	<i>The machine controller</i>	10
Wartung	<i>Maintenance</i>	12
JENZ Smart Hydraulic	<i>JENZ Smart Hydraulic</i>	14
Optionen	<i>Options</i>	15
Selbstfahrer	<i>Self-propelled</i>	16
Gezogen	<i>Towed</i>	18
Aufbaumotor	<i>Add-on engine</i>	20
Zwischenrahmen	<i>Subframe</i>	22
Tiger	<i>Tiger</i>	24
Stationär	<i>Stationary</i>	26

Die Inhalte dieser Veröffentlichung wurden mit größter Sorgfalt erstellt. Für die Richtigkeit, Vollständigkeit und Aktualität der Inhalte können wir jedoch keine Gewähr übernehmen. Technische Änderungen vorbehalten. Die veröffentlichten Zahlen sind als Richtwerte zu betrachten.

The contents of this publication were drawn up with great care. However, we do not accept any liability for the correctness, completeness and up-to-dateless of the contents. Subject to technical alterations. All published figures should be considered as approximations.

Robuster Einzugstisch

Der Einzugstisch ist aus hochvergütetem Stahl gefertigt und vereinfacht die Beschickung dank seiner besonderen Tischgeometrie und seinem speziellen Neigungswinkel enorm.

Robust infeed table

The infeed table is made of highly tempered steel and simplifies feeding enormously thanks to its special table geometry and its special angle of inclination.



D1.2

Einstellbarer Vorgriff

Dank wechselbarer Keile kann der Vorgriff der Dickmesser je nach Anforderungen einfach variiert werden. Das bietet maximale Flexibilität.

Adjustable pre-grip

Thanks to changeable wedges, the pre-grip of the thick knives can be easily varied according to requirements. This offers maximum flexibility.

Beständig, haltbar und robust

Egal ob Fein- oder Grobhackschnitzel, die robuste D1.2 Hacktrommel überzeugt mit herausragender Hackschnitzelqualität. Die nachschleifbaren Messer ermöglichen höchste Wirtschaftlichkeit und Einsatzsicherheit. Zudem sorgt die hohe Massenträgheit des D1.2 für einen sehr ruhigen Lauf. Das schont nicht nur den Antriebsstrang, sondern führt gleichzeitig zu einer verbesserten Hackschnitzelqualität.

Resistant, durable and robust

Whether fine or coarse chips, the robust D1.2 chipping drum convinces with outstanding chip quality. The regrindable knives ensure maximum efficiency and operational reliability. In addition, the high inertia of the D1.2 ensures very smooth running. This not only protects the drive train, but also leads to improved chip quality.

Aggressive Einzugschwalze mit Walzendrucksystem

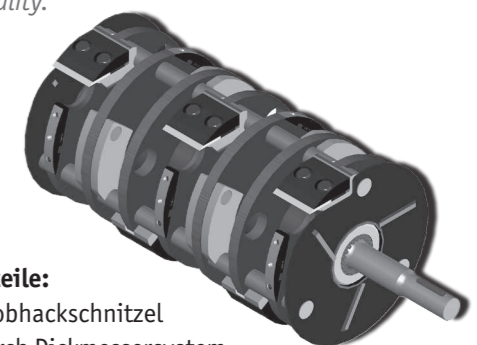
Präzises Hacken beginnt beim Einzug. Je nach Größe sind die Hacker mit einer oberen und einer unteren Einzugschwalze ausgestattet. Die robusten Walzen sorgen mit ihrer aggressiven Geometrie dafür, dass das Material zuverlässig und gleichmäßig der Hacktrommel zugeführt wird.

Mit dem variablen Vorspanndruck (DIP) der Oberwalze passt sich der Hacker jedem Material an. Dadurch arbeitet er effizient und generiert einen gleichmäßigen Output.

Aggressive infeed roller with roller pressure system

Precise chipping begins with the infeed. Depending on size, the chippers are equipped with an upper and a lower feed roller. With their aggressive geometry, the robust rollers ensure that the material is fed reliably and evenly to the chipping drum.

Due to the variable pre-load pressure (DIP) of the upper roller, the chipper can adapt to any material. Thanks to this easy adjustment the machine works efficiently and achieves a consistent output.



Vorteile:

- Grobhackschnitzel durch Dickmessersystem
- Vorgriffseinstellung durch Keile
- Langlebigkeit durch massive Klingensabstützung
- Ruhiger Lauf durch höchste Massenträgheit

Benefits:

- Coarse chippings using thickness knife system
- Pre-grip settings using wedges
- Long service life thanks to solid cutter support
- Quiet running thanks to highest mass inertia

IN ALLE RICHTUNGEN IN ALL DIRECTIONS

Zentrisches Gebläse

Überladen in alle Richtungen

In der Mitte des Hackers platziert, bietet das bei den Chippertrucks serienmäßige zentrische Gebläse die Möglichkeit, die Hackschnitzel zu jeder Maschinenseite auszuwerfen, um so flexibel auf verschiedene Aufträge reagieren zu können.

Centric blower

Overloading in all directions

The centric blower, which is standard on Chippertrucks, is placed in the centre of the chipper and offers the possibility of ejecting the wood chips to each side of the machine, allowing a flexible response to different jobs.



Einsatzsicherheit und Langlebigkeit

Das Gehäuse des Ventilators, sowie das Blasrohr sind mit Verschleißblechen aus Hardox ausgekleidet. Optional sind diese auch in aufgepanzelter Variante erhältlich. Dies ermöglicht einen langlebigen Einsatz sowie eine einfache Austauschbarkeit bei Verschleiß.

Reliability and durability

The blower housing and the blowpipe are lined with Hardox wear plates. Optionally, these are also available in an armoured version. This enables long-lasting use as well as easy replacement in case of wear.

Hydraulisches Gebläse

Flexibilität

Für einen gleichmäßigen Auswurf, unabhängig von der Geschwindigkeit des Rotors, setzt JENZ auf einen hydraulischen Antrieb des Gebläses. Darüber hinaus kann der Bediener während des Hackens die Drehzahl der Auswurfschaufeln stufenlos von 350 bis 800 U/min einstellen und flexibel auf unterschiedliche Einsatzbedingungen reagieren.

Maximale Hackschnitzelqualität

Die optimale Ventilatorgeschwindigkeit ermöglicht einen konstanten gleichmäßigen Materialfluss - mit dem Ergebnis einer hochwertigen Hackgutqualität. Zudem minimiert sich das Risiko einer Verstopfung der Maschine.

Wirtschaftlichkeit erhöhen

„So schnell wie nötig, so langsam wie möglich“: Getreu diesem Motto kann die Geschwindigkeit des Ventilators um bis zu 40% reduziert werden. Dadurch reduzieren sich die Verschleiß- und Betriebskosten.

Hydraulic blower

Flexibility

JENZ relies on a hydraulic drive for the blower to ensure uniform ejection regardless of the speed of the rotor. In addition, the operator can adjust the speed of the ejection blades continuously from 350 up to 800 rpm during chipping and react flexibly to different operating conditions.

Maximum chipping quality

The optimum fan speed ensures a constant, even flow of material. The result is a high quality of wood chips. In addition, the risk of machine clogging is minimised.

Increasing economic efficiency

"As fast as necessary, as slow as possible": the speed of the blower can be reduced by up to 40% following this rule, thus reducing wear and tear as well as fuel consumption.



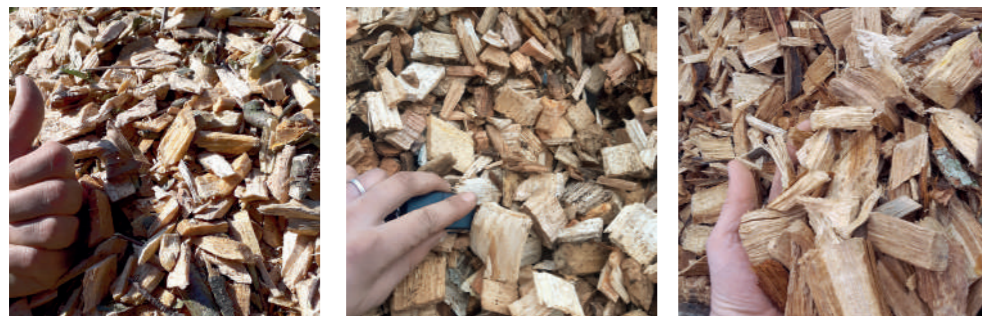
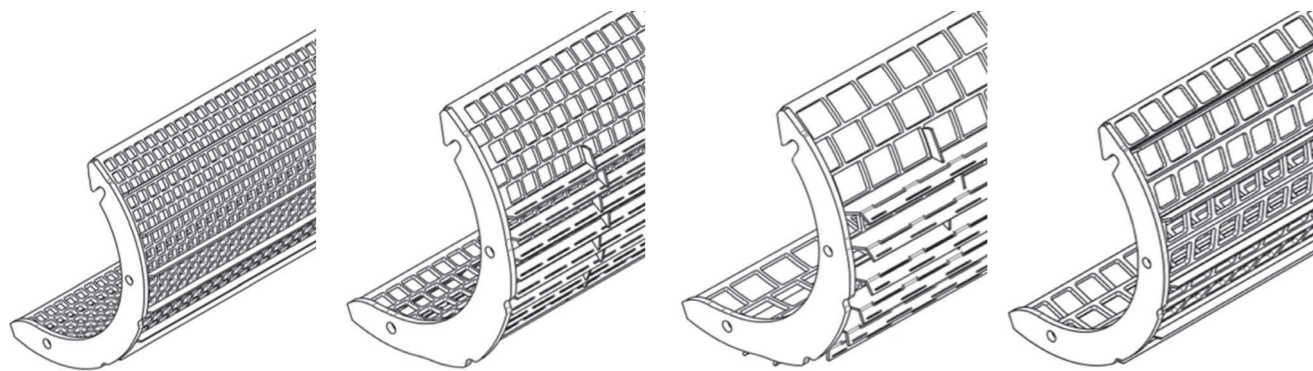
- Hydraulisch stufenlos verstellbarer Ventilator zur Wurfweitenregulierung
- Frei ausschwenkbares Ventilatorrad für einfachste Wartungszugänglichkeit
- Hydraulic, infinitely variable blower for throw distance regulation
- Freely-swiveling blower impeller for simple maintenance accessibility

Überlängen vermeiden

Der Siebkorb hat beim Hackprozess die wichtige Aufgabe, Überlängen zu vermeiden. Aus diesem Grund hat JENZ innovative Siebe entwickelt, die zuverlässig Überlängen vermeiden und das bei minimalem Feinanteil. Dies ist besonders bei der Verarbeitung von Strauchschnitt von Bedeutung, bei dem es häufiger zu Überlängen kommen kann, weil Holz quer eingezogen wird.

Preventing overlengths

The screen basket has the important task of preventing overlengths during the chipping process. For this reason, JENZ has developed innovative screens that reliably avoid overlengths and do so with a minimum of fines. This is particularly important when processing shrub cuttings, where overlengths can often occur because wood is fed in crosswise.



S

Kleine Hackschnitzel

Einsatzbereich:
z.B. private Heizanlagen

Small chippings

*Application area:
for example private
heating systems*

M

Mittelgroße Hackschnitzel

Einsatzbereich:
z.B. mittlere Heizanlagen

Medium-sized chippings

*Application area:
for example private
heating systems*

XL

Große große Hackschnitzel

Einsatzbereich:
z.B. Heizkraftwerke

Large chippings

*Application area:
for example cogeneration
plants*

80 x 80 Treppe

Für sehr feuchtes Material
(z.B. schneedurchsetzt)
*For very damp material
(e.g. covered with snow)*



Lamellen-Siebkorb: Lamellen an der Siebkorbbrückseite verhindern einen Austritt von Überlängen und erzwingen einen erneuten Schnitt
Lamella screen: slats on the back of the screen basket prevent excess lengths from escaping and force the material to be cut again

Der Ladekran ist optimal auf die Größe, das Gewicht und die Architektur des Hackers angepasst. JENZ Hacker sind serienmäßig mit einem PALFINGER EPSILON Kran ausgestattet, denn diese sind robust und einfach zu warten. Dank professioneller Lösungen steigern EPSILON Krane die Produktivität des Hackers und der Bediener kann sich vollkommen aufs Hacken konzentrieren.

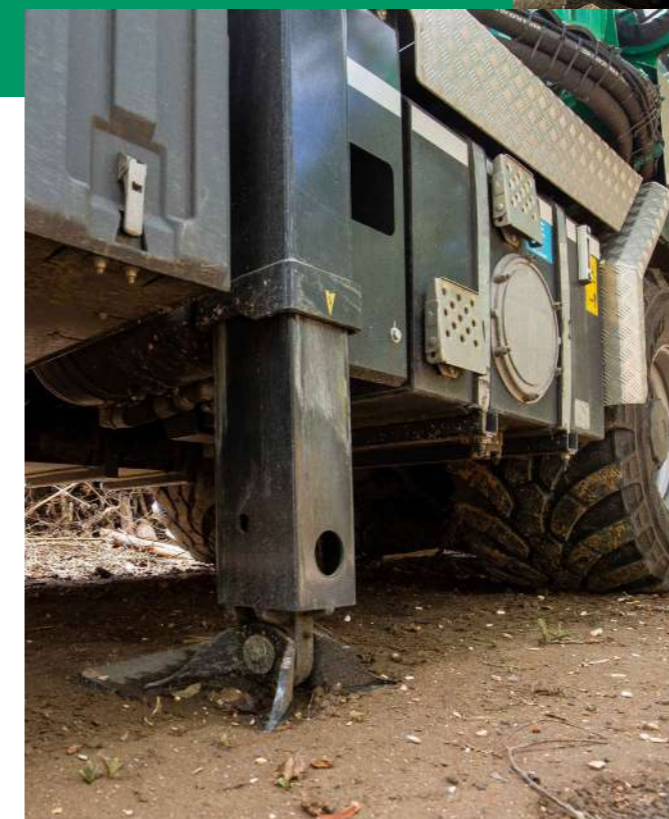
The loading crane is optimally adapted to the size, weight and architecture of the chipper. JENZ chippers are equipped with a PALFINGER EPSILON crane as standard because they are robust and easy to maintain. Thanks to professional solutions, EPSILON cranes increase the productivity of the chipper and the operator can fully concentrate on chipping.

Standfest

Die JENZ Kranabstützung ist eine Eigenentwicklung, die speziell für den Hackprozess entwickelt wurde. Sie ist robust, einfach und bietet unter allen Bedingungen maximale Standfestigkeit.

Steadfast

The JENZ crane support is an in-house development that has been specially designed for the chipping process. It is robust, simple and offers maximum stability under all conditions.



Alles im Griff

Die Bedienung des Krans kann individuell über die easy2-Steuerung angepasst werden. Zusätzlich lassen sich diverse Funktionen des Hackers frei auf die Joysticktasten belegen. Für maximalen Bedienkomfort lassen sich 5 verschiedene Fahrerprofile anlegen.

Everything under control

Operation of the crane can be individually adjusted via the easy2 control system. In addition, various chipper functions can be freely assigned to the joystick buttons. 5 different driver profiles can be created for maximum operating comfort.

NEW **easy2 advanced**



Innovativste Hackersteuerung am Markt:

Die Maschinensteuerung ist die Kommandozentrale der Maschine und stellt somit die Schnittstelle zwischen Mensch und Maschine dar. Mit der Maschinensteuerung easy2advanced (Update der bewährten easy2-Steuerung) können nahezu alle Funktionen des Hackers über das komplett integrierte easy2TOUCH Display individuell eingestellt oder angepasst werden. Ganz gleich, ob Traktor oder LKW-Kabine, die easy2-Steuerung wird entsprechend dem Bedienerplatz angebracht.

Most innovative chipper control on the market:

The machine controller is the machine's command centre and therefore represents the interface between human and machine. With the easy2advanced machine control system (update of the tried-and-tested easy2 control system), almost all of the chipper's functions can be individually set or adjusted via the fully integrated easy2TOUCH display. No matter whether tractor or truck cab, the easy2 control is mounted in accordance with the operator's seat.

**SPÜRBAR
MEHR**

**CONTROL IT,
FEEL IT.**

**VORTEILE AUF EINEN BLICK
BENEFITS AT A GLANCE**



**easy2TOUCH
Display**

Maschinensteuerung easy2 advanced

Das Update der bekannten easy2

- Intelligente Voreinstellungen für optimierte Auslastung und Reduzierung von Fehlbedienungen
- Einfache Menüführung zu richtigen Einstellungen, auch für unerfahrenes Bedienpersonal
- Fahrerentlastung durch störungsfreien Gutfluss
- Praktische Fahrerassistenzsysteme
- Modernste Hardware mit großem Touchdisplay und Multifunktionsjoysticks
- Individuelle Einstellungsmöglichkeiten der Joystickachsen und Funktionen für bis zu 5 Fahrer
- Schnelle Fehleranalysen mit Online-Unterstützung

The easy2 advanced machine controller

The update of the well-known easy2

- Intelligent pre-settings for highest loading and reduction of operating errors
- Simple menu navigation to correct settings, even for inexperienced operators
- Trouble-free crop flow makes operating easier for the driver
- Practical driver assistance systems
- Most modern-possible hardware with large touchscreen display and multifunction joysticks
- Individual adjustment facilities for joystick axes and functions for up to 5 drivers
- Fast error analysis with online support

**ES LIEGT IN
IHRER HAND
IT'S IN YOUR
HANDS**

Die Joysticks integrieren sowohl die Bedienung des Krans als auch die Funktionen des Hackers.
The joysticks integrate both operation of the crane and chipper functions.



easyCHANGE

**EINFACH, PRAKTISCH, SICHER.
SIMPLE, PRACTICAL, SAFE.**

- Hydraulisches Öffnen der Siebkorbhaube für werkzeuglosen Siebkorbwechsel
- Sichere Aufstiege zu allen wartungsrelevanten Positionen
- Erinnerung an die Wartungsintervalle mittels easy2-Steuerung
- Hydraulic opening of the screen basket cover for screen basket replacement without tools
- Safe stance during blade replacement
- Reminder of maintenance intervals by means of easy2 control system



Innovatives integriertes Profi-Werkzeugsystem mit Schwenkwerkzeugkiste, Druckluftanschluss sowie diversen weiteren Zubehör-Halterungen und Licht

Innovative integrated professional tool system with swivel tool box, compressed air connection, various other parts holders and light



Griffe und Tritte sind in die Maschine integriert und garantieren einen einfachen und sicheren Zugang zum Einzug sowie zur Siebkorbhaube.

Handles and steps are integrated in the machine and guarantee easy and safe access to the infeed and the screen basket cover.



Fremdkörpererkennung IPS „Impact Protection System“
Wirkungsvolle Fremdkörpererkennung zur Vermeidung von Folgeschäden durch Fremdkörpereintritt.

*Foreign body detection IPS „Impact Protection System“
Effective foreign body detection to avoid follow-on damage caused by foreign body infeed.*



SMART hydraulic

Die Einzugsregelungssysteme CFA (Chipper Feed Assistent) und CFA 2 leiten materielabhängige Informationen an die easy2-Steuerung weiter. Das intelligente Hydrauliksystem **JENZ Smart Hydraulic** passt die Einzugs geschwindigkeit schnell und fein- föhlig an. Zudem lassen sich Oberwalzendruck und die maximale Einzugs- geschwindigkeit vom Fahrer per Tastendruck einstellen, um eine gleichmäßige und maschinenschonende Auslastung des Hackers sowie eine optimale Hackschnitzel- qualität zu gewährleisten. **CFA** passt die Einzugs geschwindigkeit in Abhängigkeit der Rotordrehzahl an. **CFA2** passt die Einzugs geschwindigkeit in Abhängigkeit vom Öffnungswinkel der Oberwalze an.

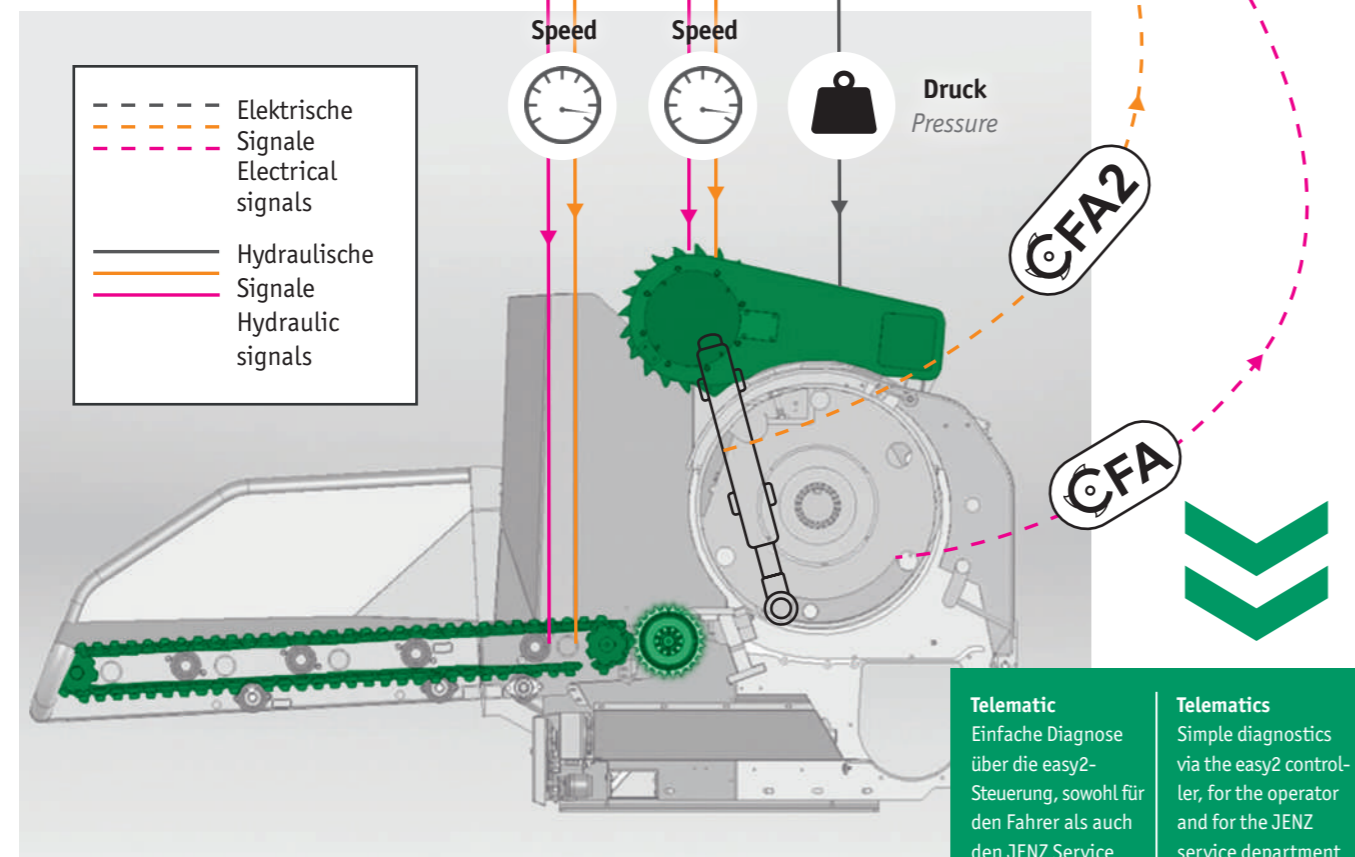
The CFA (Chipper Feed Assistent) and CFA 2 intake control systems forward material- dependent information to the easy2 control system. The intelligent JENZ Smart Hydraulic system quickly and sensitively adjusts the intake speed. In addition, top roller pressure and the maximum intake speed can be set by the operator at the push of a button to ensure that the chipper is utilised evenly and in a way that is gentle on the machine, and that the wood chips are of optimum quality. CFA adjusts the infeed speed depending on the rotor speed. CFA2 adjusts the infeed speed depending on the opening angle of the upper roller.



Walzendruck und max. Einzugs geschwindigkeit: Fahrer entscheidet materialabhängig
Roller pressure and max. infeed speed: Operator decides based on the material



easy2 advanced



ALLES UND NOCH MEHR EVERYTHING AND MORE

- Breitreifen**
Je nach Anforderung können für eine maximale Bodenschonung Breitreifen ausgewählt werden
- Anhängerkupplung**
Für höchste Flexibilität kann die Maschine mit einer Anhängerkupplung ausgestattet werden, um entsprechende Transportfahrzeuge mitzuführen
- Zentralschmierung**
Für höchsten Komfort und Einsatzsicherheit
- Sonderlackierung**
JENZ Hacker können in nahezu jeder verfügbaren RAL-Farbe lackiert werden
- Kamerasystem**
Zur Unterstützung beim Rangieren sowie optimalen Befüllen der Transportfahrzeuge
- Spaltvorrichtung**
Um auch Übergrößen sicher zu hacken kann die Maschine optional mit einem Kegelspalter ausgestattet werden
- Umkehrleitblech**
Zur optimalen Befüllung von Bunkern

- Wide tyres**
Depending on the requirements, wide tyres can be selected for maximum ground protection
- Trailer hitch**
For maximum flexibility, the machine can be equipped with a trailer hitch to tow appropriate transport vehicles
- Central lubrication**
For maximum comfort and operational safety
- Special varnish**
JENZ chippers can be varnished in almost any available RAL colour
- Camera system**
Camera system assists with manoeuvring and optimal filling of transport vehicles
- Cone splitter system**
The machine can be optionally equipped with a cone splitter for safe chipping of oversized material
- Reverse baffle**
For optimal filling of bunkers





jenz.de



1. CT hybrid: Leistungsstarker Aufbaumotor mit bis zu 812 PS für Antrieb der Hacktrommel
CT hybrid: Powerful add-on engine with up to 812 HP for driving the chipper drum

2. Aggressiver Einzug: 680 mm (CT) bzw. 900 mm Einzug (CT hybrid) Einzugshöhe

Aggressive infeed: 680 mm (CT) resp. 900 mm (CT hybrid) infeed height

3. Überladen in alle Richtungen mit serienmäßigem hydraulischen Austrag
Loading over the top in all directions with hydraulic outfeed fitted as standard

4. Cobra Kabine (1 Platz für Fahren und Hacken) oder LKW Kabine mit Mähverglasung (2 Plätze für Fahren und Hacken)
Cobra Cabin (1 seat for driving and chipping) or HGV cabin with mowing glazing (2 seats for driving and chipping)

5. LKW-Motor: CT zum Fahren und Hacken, CT hybrid zum Fahren und Antrieb sämtlicher Hydraulik
CT: for driving and chipping, CT hybrid: for driving and driving all hydraulics

6. LKW-Fahrgestell: komfortabel und wirtschaftlich
HGV chassis: convenient and economical

7. Ausgeklügeltes Kühlsystem durch innovativen JENZ Kombi-Kühler
Ingenious cooling system using the innovative JENZ combination cooler



270 - 500

DURCHSATZ (srm/h)
THROUGHPUT (srm/h)

520 - 1.332

LEISTUNG (PS)
POWER (HP)

820 - 1.040

TROMMELDURCHMESSER (mm)
DRUM DIAMETER (mm)

EINSATZGEBIET: APPLICATION AREA



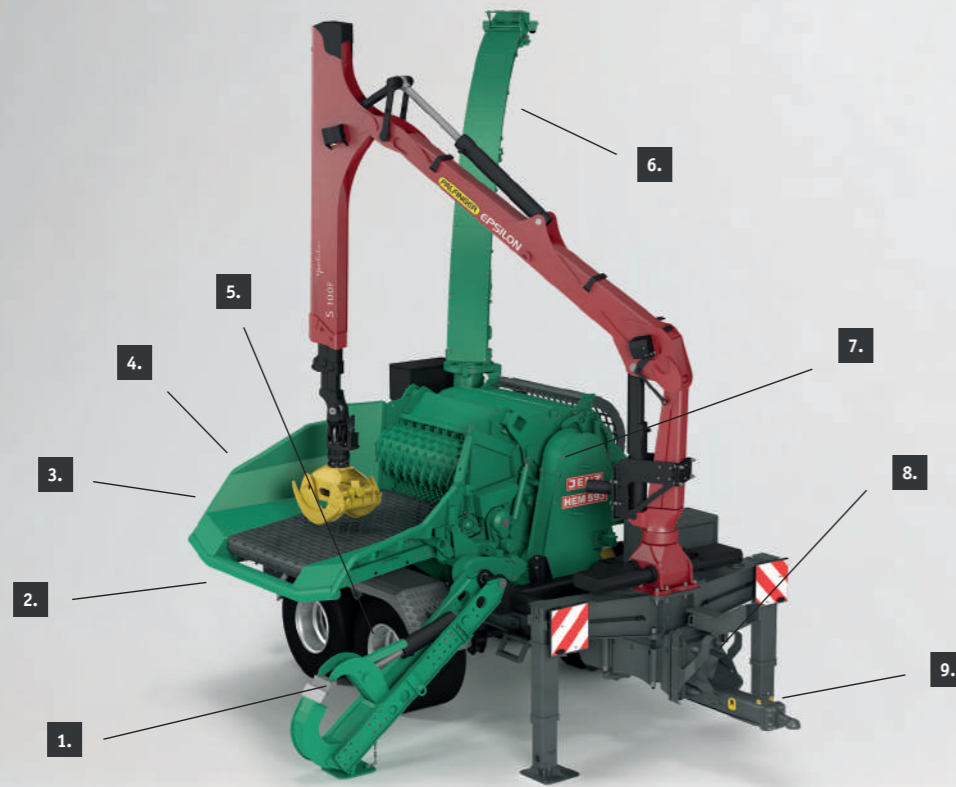
Selbstfahrende Holzackerer von JENZ sind in Sachen Wirtschaftlichkeit unschlagbar und bieten dank 80 km/h-Höchstgeschwindigkeit größtmögliche Flexibilität zwischen Wald, Industrie und Autobahn. Die Chippertruck-Baureihe gliedert sich in zwei Ausführungen: den 3-Achs Chippertruck und den 4-Achs Chippertruck hybrid.

Self-propelled wood chippers from JENZ are unbeatable in terms of economy and offer the greatest possible flexibility between forest, industry and highway thanks to 80 km/h maximum speed. The Chippertruck series is divided into two versions: the 3-axle Chippertruck and the 4-axle Chippertruck hybrid.

Einzug Infeed	HEM 583 Truck/ Cobra	HEM 593 Truck/Cobra	Chippertruck hybrid	Cobra hybrid
Einlasshöhe (mm) <i>Infeed height (mm)</i>	680	680		900
Einlassbreite (mm) <i>Infeed width (mm)</i>	1200	1400		1200
Trommeldurchmesser (mm) <i>Drum diameter (mm)</i>	820	820		1040
Durchsatz bis ca. (in srm/h) <i>Throughput (in lcm/h)</i>	270	300		500
Hauptantrieb Main drive			JENZ Hybridsystem	
Standard-Dieselmotor <i>Standard diesel motor</i>	MAN, Euro 6e	MAN, Euro 6e		MAN, Euro 6e
Leistung (in kW/PS) <i>Power (in kW/HP)</i>	382/520	382/520		382/520
AdBlue <i>AdBlue</i>	✓	✓		✓
Aufbaumotor (in kW/PS) <i>Add-on engine (in kW/HP)</i>				CAT C18
Leistung (in kW/PS) <i>Power (in kW/HP)</i>				597/812
AdBlue <i>AdBlue</i>				-
Systemleistung <i>System power (in kW/HP)</i>				979/1332
Transport Transport				
Länge (mm) <i>Length (mm)</i>	8300	8650		10100
Breite (mm) <i>Width (mm)</i>	2550	2550		2550
Gesamtgewicht (t) <i>Total weight (t)</i>	26	26		32
Highlights Highlights				
Steuerung <i>Control system</i>	easy2 advanced	easy2 advanced		easy2 advanced
Materialaustrag <i>Material discharge</i>	hydraulic	hydraulic		hydraulic
Kran <i>Crane</i>	Epsilon S11F107	Epsilon S11F107		Epsilon S11F107



jenz.de



1. Bis 600er Bereifung
Up to 600-size tyres

2. Eigenständige Bordhydraulik
Independent on-board hydraulics

3. Sehr hoher Durchsatz abhängig von der Antriebsleistung *Extremely high throughput* (depending on drive power)

4. Auslastung vorhandener Zugfahrzeuge
Utilisation of existing towing vehicles

5. Beste Geländegängigkeit durch hohe Fahrgestelle und verschiedene Bereifungsmöglichkeiten *High off-road capability* due to high chassis and range of possible tyres

6. Hydraulischer Ausstrag
Hydraulic outfeed

7. Werkzeugloser Siebkorbwechsel
Screen basket replacement without tools

8. Innovative easy2-Steuerung
Innovative easy2 controller

9. Antrieb des Hackers über die Zapfwelle des Zugfahrzeugs je nach Modell mit **110 kW bis 400 kW Antriebsleistung**
Chipper drive via tractor vehicle power takeoff shaft between **110 kW and 400 kW drive power** depending on model



140 - 370

DURCHSATZ (srm/h)
THROUGHPUT (srm/h)

150 - 544

LEISTUNGSBEDARF (PS)
POWER CONSUMPTION (HP)

820 - 1.040

TROMMELDURCHMESSER (mm)
DRUM DIAMETER (mm)

EINSATZGEBIET: APPLICATION AREA



Zapfwellenhacker werden, wie ihr Name verlauten lässt, über die Zapfwelle des Zugfahrzeugs angetrieben. Herzstück dieses Hackertyps ist ein bewährtes Antriebsstrangsystem. Der notwendige Leistungsbedarf beginnt bei 110 kW (150 PS) und reicht bis hin zu 400 kW (544 PS) für die Großtraktorenklasse.

PTO chippers, as their name suggests, are driven by the tractor's PTO shaft. The heart of this chipper type is a proven driveline system. The necessary power requirement starts at 110 kW (150 hp) and goes up to 400 kW (544 hp) for the large tractor class.

Einzug Infeed	HEM 542 Z	HEM 583 Z	HEM 593 Z	HEM 841 Z
Einlasshöhe (mm) Infeed height (mm)	700	680	680	820
Einlassbreite (mm) Infeed width (mm)	800	1200	1400	1400
Trommeldurchmesser (mm) Drum diameter (mm)	820	820	820	1040
Durchsatz bis ca. (in srm/h) Throughput (in lcm/h)	140	270	300	370
Hauptantrieb Main drive				
Leistungsbedarf ca. (kW/PS) Power consumption approx. (kW/HP)	110-220 150-300	132-350 180-475	132-350 180-475	180-400 244-544
Transport Transport				
Länge (mm) Length (mm)	5700	6600	6700	7000
Breite (mm) Width (mm)	2550 - 2700	2550 - 3000	2550 - 3000	2550 - 3000
Gesamtgewicht ohne Ladekran (t) Total weight without loading crane (t)	12,1	17,1	18,0	20,3
Highlights Highlights				
Steuerung Control system	easy2 advanced	easy2 advanced	easy2 advanced	easy2 advanced
Materialaustrag Material discharge	mechanic	hydraulic	hydraulic	hydraulic
Kran Crane	Epsilon C60F86	Epsilon M70F-101	Epsilon M70F-101	Epsilon S100F-101
⊕ CFA	⊖	✓	✓	✓
⊕ CFA2	-	⊖	⊖	⊖

⊖ Option

CFA – Chipper Feed Assistant



1. Fahrtrieb für Mieten
Propulsion for heaps

2. Maschine drehbar (nur individual)
Machine rotating (only individual)
für flexibles Arbeiten auf beiden Seiten
for flexible work on both sides

3. Großhacker mit leistungsstarkem Aufbaumotor
Coarse chipper with high-powered add-on motor

4. Austrag über Förderband
Outfeed via conveyor belt

5. Leistungsstarkes Hacken im Dauerbetrieb
Powerful chipping in continuous operation

6. Innovative easy2-Steuerung
Innovative easy2 controller

7. Groß dimensionierter Längseinzug für kontinuierliche Beschickung mit externem Ladegerät
Large-size longitudinal infeed for continuous feeding using external loading machine



240 - 500

DURCHSATZ (srm/h)
THROUGHPUT (srm/h)

530 - 812

LEISTUNG (KW/PS)
POWER (KW/HP)

820 - 1.040

TROMMELDURCHMESSER (mm)
DRUM DIAMETER (mm)

EINSATZGEBIET: APPLICATION AREA



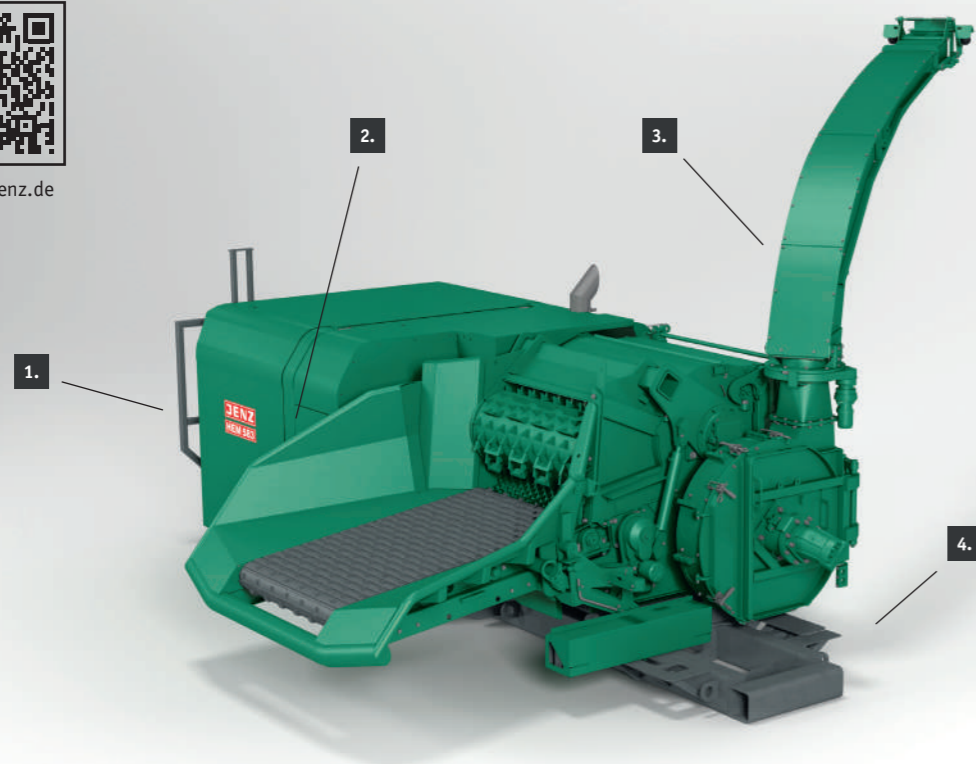
Hacker mit separaten Aufbaumotoren haben eine Leistung von 390 bis 597 kW (530 bis 812 PS). Unterschieden wird in Quer- und Längsaufbauten. Wobei Queraufbauten hochmobil sind und sehr flexibel eingesetzt werden können. Längsaufbauten hingegen sind semi-mobil und werden beispielsweise in Hafenterminals eingesetzt. Hacker in Längsaufbau-Ausführung werden mit Radladern oder Umschlagsbaggern beschickt.

Chippers with add-on engines have an output of 390 to 597 kW (530 to 812 hp). They are distinguished between transverse and longitudinal superstructures. Transverse superstructures are highly mobile and very flexible in their use. Longitudinal superstructures, on the other hand, are semi-mobile and are used in port terminals, for example. Chippers in longitudinal superstructure design are fed by wheel loaders or handling excavators.

Einzug <i>Infeed</i>	HEM 583 DQ	HEM 922 DQ	HEM 922 DL Terminal	HEM 922 DL individual
Einlasshöhe (mm) <i>Infeed height (mm)</i>	680	900	900	900
Einlassbreite (mm) <i>Infeed width (mm)</i>	1200	1200	1200	1200
Trommeldurchmesser (mm) <i>Drum diameter (mm)</i>	820	1040	1040	1040
Durchsatz bis ca. (in srm/h) <i>Throughput (in lcm/h)</i>	240	430	500	430
Hauptantrieb <i>Main drive</i>				
Standard-Dieselmotor <i>Standard diesel motor</i>	MTU OM 471 LA	CAT C18	CAT C18	CAT C18
Leistung (in kW/PS) <i>Power (in kW/HP)</i>	390/530	597/812	597/812	597/812
Abgasstufe <i>Emission stage</i>	5	5	5	5
AdBlue <i>AdBlue</i>	✓	-	-	-
Fahrgestell <i>Chassis</i>				
Zentralachsanhänger/ <i>Centre-axle trailer</i>	✓	✓	-	-
Sattelaufzieger/ <i>Semitrailer</i>	-	-	✓	✓
Transport <i>Transport</i>				
Gesamtgewicht (t) <i>Total weight (t)</i>	19	24	27	26
Highlights <i>Highlights</i>				
Steuerung <i>Control system</i>	easy2 advanced	easy2 advanced	easy2 advanced	easy2 advanced
Materialaustrag <i>Material discharge</i>	hydraulisches Gebläse <i>hydraulic blower</i>	hydraulisches Gebläse <i>hydraulic blower</i>	Förderband <i>Conveyor belt</i>	Förderband <i>Conveyor belt</i>



jenz.de



1. Antrieb über leistungsstarken Aufbaumotor
Drive via high-powered add-on motor

2. Innovative easy2-Steuerung
Innovative easy2 controller
3. Materialaustrag über Gebläse
Material outfeed using blower

4. Autark laufende Hackaggregate zum Aufbau
auf unterschiedlichen LKW-Rahmen oder Hakenlift
Independently operating chipper unit for fitting
to different HGV frames or hook lift



240 - 430

DURCHSATZ (srm/h)
THROUGHPUT (srm/h)

530 - 812

LEISTUNG (KW/PS)
POWER (KW/HP)

820 - 1.040

TROMMELDURCHMESSER (mm)
DRUM DIAMETER (mm)

EINSATZGEBIET: APPLICATION AREA



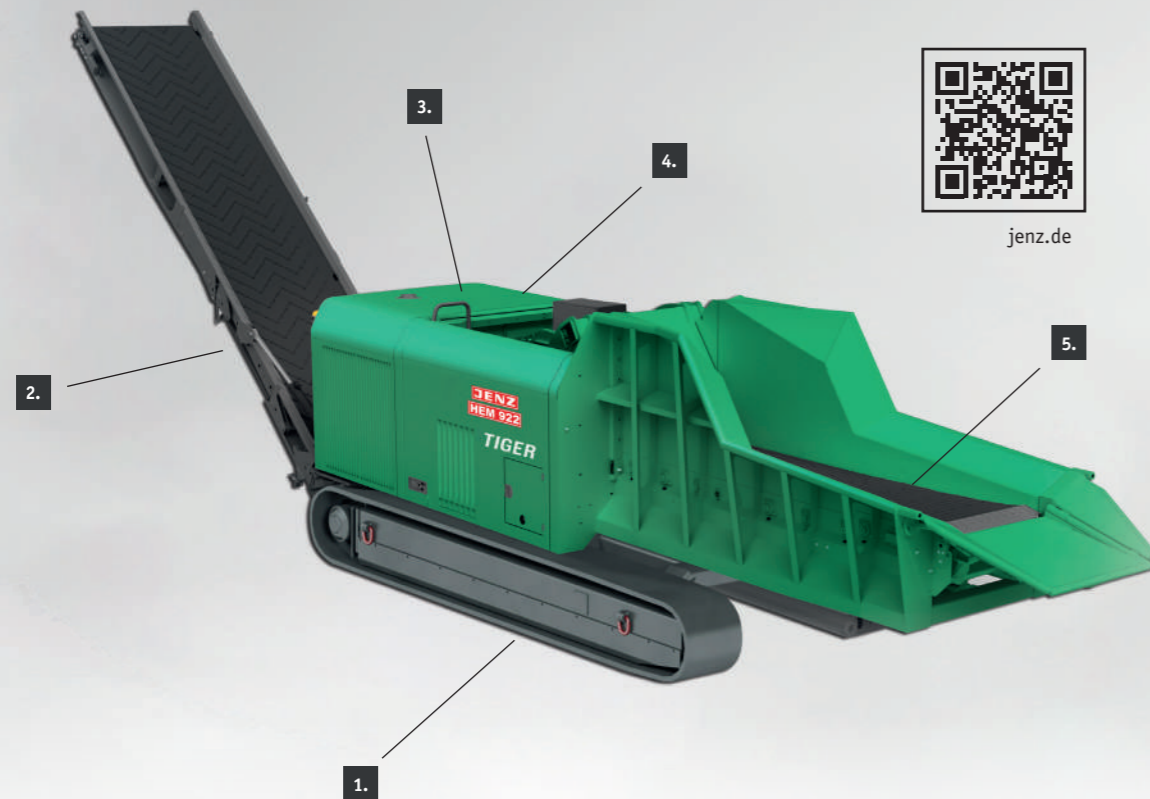
Hacker auf Zwischenrahmen sind Hackaggregate, die auf einem separaten Rahmen montiert sind. Dieser Rahmen kann leicht auf verschiedene LKW-Rahmen oder Hakenlifte montiert werden. JENZ liefert nur die Hackerzelle. Der Kunde kann sich so für ein Fahrgestell seiner Wahl entscheiden und erhält dennoch ein qualitativ hochwertiges Produkt.

Chippers on intermediate frames are chipping units mounted on a separate frame. This frame can be easily mounted on various truck frames or hook lifts. JENZ supplies only the chipping cell. The customer can therefore choose the chassis of their choice and still receive a high-quality product.

Einzug Infeed	HEM 583 DQ	HEM 922 DQ
Einlasshöhe (mm) Infeed height (mm)	680	900
Einlassbreite (mm) Infeed width (mm)	1200	1200
Trommeldurchmesser (mm) Drum diameter (mm)	820	1040
Durchsatz bis ca. (in srm/h) Throughput (in lcm/h)	270	430
Hauptantrieb Main drive		
Standard-Dieselmotor Standard diesel motor	MTU OM 471 LA	CAT 18
Leistung (in kW/PS) Power (in kW/HP)	390/530	597/812
Abgasstufe Emission stage	5	5
AdBlue AdBlue	✓	-
Gewicht Weight		
Gesamtgewicht (t)* Total weight (t)*	ca. 14,5	ca. 19,5
Highlights Highlights		
Steuerung Control system	easy2 advanced	easy2 advanced
Materialaustrag Material discharge	hydraulisches Gebläse hydraulic blower	hydraulisches Gebläse hydraulic blower
☉CFA	✓	✓
☉CFA2	☉	☉

☉ Option CFA – Chipper Feed Assistant

*Abhängig von der Ausstattung Depending on the equipment



1. Selbständiges Bewegen
auf festem, unebenen Boden
Self-propelled movement
on solid, uneven ground

2. Materialaustrag über Förderband
Material outfeed using Conveyor belt

3. Leistungsstarkes Hacken im Dauerbetrieb
Powerful chipping in continuous operation

4. Antrieb über leistungsstarken Aufbaumotor
Drive via high-powered add-on motor

5. Groß dimensionierter Längseinzug erleichtert die
Verarbeitung von
sperrigem Material
Generously-dimensioned longitudinal infeed makes
processing bulky
material easier



430

DURCHSATZ (srm/h)
THROUGHPUT (srm/h)

812

LEISTUNG (KW/PS)
POWER (KW/HP)

1.040

TROMMELDURCHMESSER (mm)
DRUM DIAMETER (mm)

EINSATZGEBIET: APPLICATION AREA



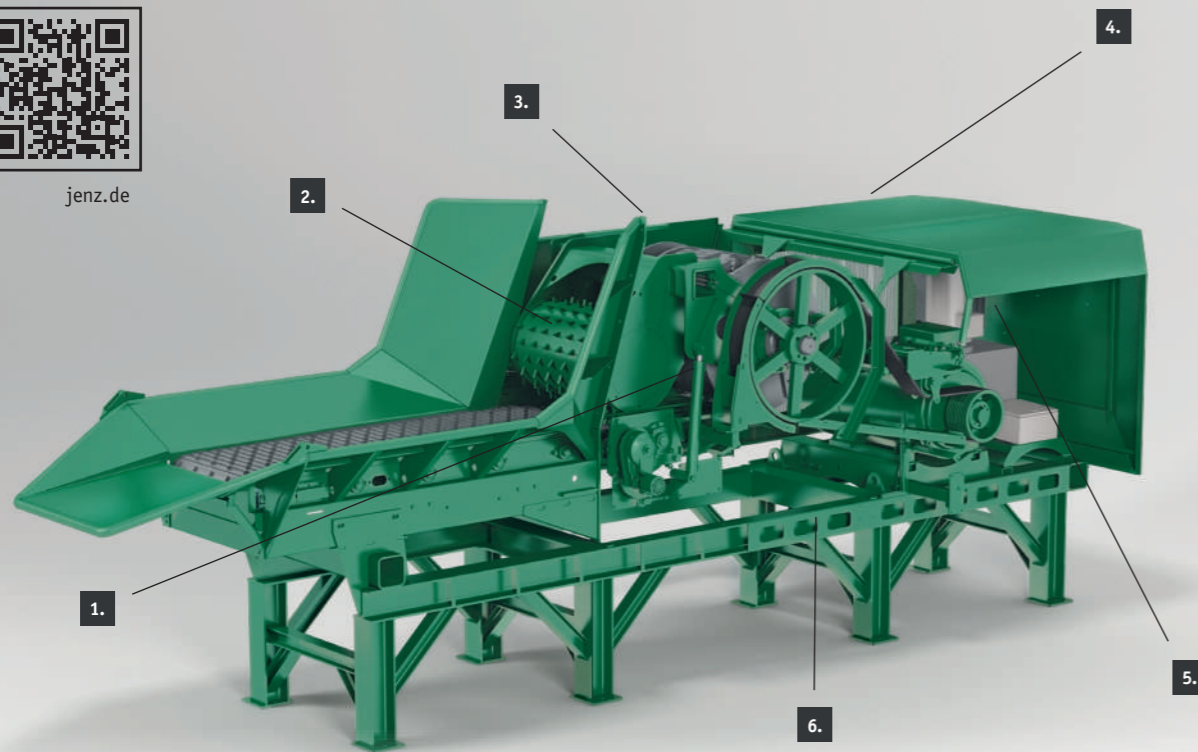
Holzacker auf Raupenlaufwerken sind die ideale Lösung für anspruchsvolle Einsätze in schwierigem Gelände oder wenn maximale Beweglichkeit auf der Baustelle gefordert ist. Dabei kann der Transport mit einem Standard Tiefbett-Tieflader durchgeführt werden. Ausgestattet mit einem groß dimensionierten Längseinzug, erleichtert die Maschine die Verarbeitung von langem, großen Stammholz und von sperrigem Material. Der kraftvolle Antrieb sorgt für eine schnelle, effektive Bearbeitung des Holzes.

Wood chippers on track drives are the ideal solution for demanding operations in difficult terrain or when maximum mobility is required on the construction site. In this case, transport can be carried out with a standard low-bed loader. Equipped with a large longitudinal intake, long, large logs and bulky material can be processed with this machine. The powerful drive ensures fast, effective wood processing.

Einzug Infeed	HEM 922 DL individual Tiger
Einlasshöhe (mm) <i>Infeed height (mm)</i>	900
Einlassbreite (mm) <i>Infeed width (mm)</i>	1200
Trommeldurchmesser (mm) <i>Drum diameter (mm)</i>	1040
Durchsatz bis ca. (in srm/h) <i>Throughput (in lcm/h)</i>	430
Hauptantrieb Main drive	
Standard-Dieselmotor <i>Standard diesel motor</i>	CAT C18
Leistung (in kW/PS) <i>Power (in kW/HP)</i>	597/812
Abgasstufe <i>Emission stage</i>	5
AdBlue <i>AdBlue</i>	-
Transport Transport	
Gesamtgewicht (t) <i>Total weight (t)</i>	26
Highlights Highlights	
Steuerung <i>Control system</i>	easy2 advanced
Materialaustrag <i>Material discharge</i>	Förderband <i>Conveyor belt</i>



jenz.de



1. Untere Einzugswalze
Bottom infeed roller

2. Aggressiver Einzug:
800–1000 mm
Aggressive infeed:
800–1000 mm

3. Manuelle Hydraulikpumpe für Motorhaubendach
Manual hydraulic pump for motor housing

4. Hauptantrieb, hoher Wirkungsgrad und sehr wartungsfreundlich
Main drive, high efficiency, very maintenance-friendly

5. Hauptmotor und Hydraulik
für Einzug und ggf. Nebenfunktionen
Main motor and hydraulics for infeed and, if necessary, secondary functions

6. Sammelband unter Einzug und Hacker
Collecting belt under infeed and chipper



150 - 300

DURCHSATZ (srm/h)
THROUGHPUT (srm/h)

250 - 450

LEISTUNG (KW)
POWER (KW)

820 - 1.040

TROMMELDURCHMESSER (mm)
DRUM DIAMETER (mm)

EINSATZGEBIET: APPLICATION AREA



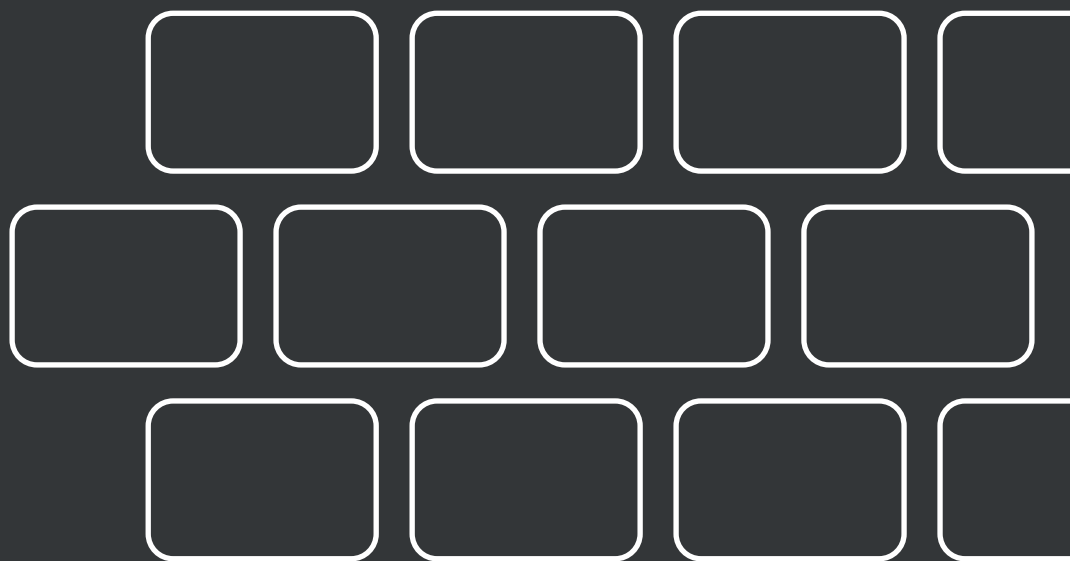
JENZ ist nicht nur für mobile Maschinen zur Aufbereitung von Biomasse bekannt, sondern auch für stationäre Maschinen zur Produktion von Hackschnitzeln und Mikrochips. Diese Hacker sind z.B. als Vorstufe für die Herstellung von Pellets notwendig. Stationäre Holzhackmaschinen werden mit einem Elektromotor angetrieben und entsprechend den individuellen Bedürfnissen des Betriebes konzipiert. JENZ bietet Trommelhacker in einer großen Bandbreite für Holzdurchmesser von 180 mm bis 700 mm an.

JENZ is not only known for its mobile biomass processing machines, but also for its stationary wood-chipping and microchipping machines. These machines are necessary e.g. as a preliminary stage for the production of pellets. Stationary wood chippers are driven by an electric motor and customised to the individual needs of the operation. JENZ offers drum chippers for wood diameters from 180 mm to 700 mm.

Einzug Infeed	HE 561 E	HE 700 E
Einlasshöhe (mm) <i>Infeed height (mm)</i>	650	700
Einlassbreite (mm) <i>Infeed width (mm)</i>	1000	1000
Trommeldurchmesser (mm) <i>Drum diameter (mm)</i>	820	1040
Durchsatz bis ca. (in srm/h) <i>Throughput (in lcm/h)</i>	150	300
Hauptantrieb Main drive		
Elektromotor <i>Electric motor</i>	400 V – 50 Hz; IP55, IE3	400 V – 50 Hz; IP55, IE3
Leistung (in kW) <i>Power (in kW)</i>	160–250	200–450
Gewicht Weight		
Gesamtgewicht (t)* <i>Total weight (t)*</i>	ca. 10,5	ca. 12,5

*Abhängig von der Ausstattung *Depending on the equipment*

HOLZHACKER WOODCHIPPER



JENZ GmbH
Maschinen- und Fahrzeugbau
Wegholmer Str. 14 | D-32469 Petershagen
Tel. +49 (0)5704 9409-0
Fax +49 (0)5704 9409-47
info@jenz.de
www.jenz.de

© Februar 2024
ViSdP: Elisabeth Holland

Follow us

